

Tiende college algoritmiek

22 april 2016

Gretige Algoritmen,
Algoritme van Dijkstra

Gegeven onbeperkt veel munten van d_1, d_2, \dots, d_m eurocent, en een te betalen bedrag van n ($n \geq 0$) eurocent. Alle d_i zijn > 0 en verschillend.

Gevraagd: het minimale aantal munten dat nodig is om het bedrag van n eurocent te betalen.

Voorbeeld:

type munt	waarde
1	1
2	4
3	6

te betalen bedrag: 8

Vier manieren om te betalen: $6 + 1 + 1$; $4 + 4$; $4 + 1 + 1 + 1 + 1$; $1 + 1 + 1 + 1 + 1 + 1 + 1 + 1$. Dus het gevraagde minimale aantal is: 2 (twee munten van 4 cent).

Een **gretige strategie** (recursief geformuleerd):

betaal n met d_1, \dots, d_m (voor het gemak oplopend gesorteerd)::

if ($n = 0$) klaar;

else geef de grootste munt $d_i \leq n$ (restrictie);

// dan is het nog te betalen bedrag zo klein mogelijk

// en dus heb je zo weinig mogelijk munten

// nodig (hoop je)

betaal $n - d_i$ met d_1, \dots, d_i .

Bovenstaand algoritme is erg eenvoudig en snel, en levert voor het geval van de gebruikelijke euro-munten (munten van 1, 2, 5, 10, 20, 50, 100, 200 eurocent) het optimale antwoord. Dit is echter niet het geval voor de muntwaarden uit het voorbeeld. (Bovendien gaat dit algoritme ervan uit dat het bedrag te betalen is. Anders is nog een kleine aanpassing nodig.)

- Greed = hebzucht
- Voor oplossen van optimalisatieproblemen
- Oplossing wordt stap voor stap opgebouwd
- In elke stap wordt een **gretige** keuze gemaakt waarmee de huidige deeloplossing wordt uitgebreid
- Dat wil zeggen: een (locale) keuze die op dat moment de beste lijkt (de grootste directe winst oplevert)
- De vraag is of dat leidt tot een globaal optimale oplossing

De oplossing wordt dus opgebouwd via een serie achtereenvolgende **gretige keuzes**. Deze keuzes

- zijn consistent met de restricties van het probleem
- zijn lokaal optimaal, d.w.z. de best uitziende keuze in die stap
- zijn **onherroepelijk**: keuzes kunnen niet meer worden teruggedraaid

Een gretig algoritme ziet er dus ruwweg zo uit:

```
while nog niet alle stappen zijn gedaan do  
    doe een keuze die in eerste instantie de grootste  
    winst lijkt op te leveren  
od
```

Uitbreiden van deeloplossingen moet uiteraard wel steeds in overeenstemming met de geldende restricties.

Soms leveren gretige algoritme een optimale oplossing, en soms/vaak niet. In dat geval is de gretige strategie een **heuristisch**, die bijvoorbeeld leidt tot een goede, maar meestal niet optimale oplossing. Of: de gretige strategie leidt vaak, maar niet altijd, tot een optimale oplossing.

- Optimale oplossing
 - Muntenprobleem voor de gebruikelijke euromunten
 - Sommige planningsproblemen
 - Kortste paden in een graaf (Dijkstra)
 - Minimale opspannende boom (Prim, Kruskal)
 - ...

- Benadering
 - Handelsreizigersprobleem
 - Knapzakprobleem
 - ...

Zie ook Levitin, Exercise 9.1.3.

Gegeven n jobs, genummerd 1 t/m n , die allemaal na elkaar door één processor moeten worden uitgevoerd. Van elke job i is de executietijd t_i gegeven. De jobs moeten zo na elkaar worden gepland dat de totale hoeveelheid tijd in het systeem van alle jobs samen wordt geminimaliseerd. De tijd die job i in het systeem doorbrengt is de wachttijd + de executietijd t_i .

We willen dus

$$T = \sum_{i=1}^n (\text{tijd die job } i \text{ in het systeem doorbrengt})$$

minimaliseren.

De waarde van T hangt af van de volgorde waarin de jobs door de processor worden uitgevoerd.

Voorbeeld: $n = 3$; Jobs: 1, 2, 3 met $t_1 = 5, t_2 = 10, t_3 = 3$.

volgorde

T

1 2 3	$5 + (5 + 10) + (5 + 10 + 3) = 38$
1 3 2	$5 + (5 + 3) + (5 + 3 + 10) = 31$
2 1 3	$10 + (10 + 5) + (10 + 5 + 3) = 43$
2 3 1	$10 + (10 + 3) + (10 + 3 + 5) = 41$
3 1 2	$3 + (3 + 5) + (3 + 5 + 10) = 29$
3 2 1	$3 + (3 + 10) + (3 + 10 + 5) = 34$

Idee voor een gretige oplossing: kies in elke stap de job met de kleinste executietijd van de nog resterende jobs. Door die keuze houd je de wachttijd voor de overige jobs op dat moment (tot de volgende job aan de beurt is) zo klein mogelijk.

Voor het voorbeeld levert deze gretige strategie de optimale oplossing.

Idee voor een gretige oplossing: kies in elke stap de job met de kleinste executietijd van de nog resterende jobs. Door die keuze houd je de wachttijd voor de overige jobs op dat moment (tot de volgende job aan de beurt is) zo klein mogelijk.

Voor het voorbeeld levert deze gretige strategie de optimale oplossing.

Observatie.

Stel dat de jobs in de volgorde i_1, i_2, \dots, i_n worden uitgevoerd. Dan is

$$\begin{aligned} T &= t_{i_1} + (t_{i_1} + t_{i_2}) + (t_{i_1} + t_{i_2} + t_{i_3}) + \dots + (t_{i_1} + t_{i_2} + \dots + t_{i_n}) \\ &= n * t_{i_1} + (n - 1) * t_{i_2} + \dots + 2 * t_{i_{n-1}} + t_{i_n} \end{aligned}$$

Algoritme

Sorteer de jobs in oplopende volgorde van hun executietijd;

// Dit is de optimale volgorde om de jobs uit te voeren

Complexiteit

Sorteren kan in $O(n \lg n)$ stappen, dus dit algoritme ook.

Correctheid

Dit algoritme levert altijd een optimale oplossing. Dit moet wel expliciet bewezen worden.

Hiertoe laten we het volgende zien. Stel dat de volgorde van uitvoering zo is dat er twee jobs $a := i_k$ en $b := i_{k+1}$ zijn met $t_a > t_b$ (dus b wordt direct na a uitgevoerd maar heeft kortere executietijd). Dan krijg je een betere oplossing door de volgorde van deze twee jobs om te keren.

Gegeven een verzameling $A = \{1, 2, \dots, n\}$ met activiteiten die allemaal gebruik willen maken van een of andere “resource” (bijvoorbeeld een collegezaal). Deze resource kan maar door één activiteit tegelijk gebruikt worden. Activiteit i vindt plaats gedurende het tijdsinterval $[b_i, e_i)$. De begin- en eindtijden b_i en e_i zijn voor alle activiteiten bekend.

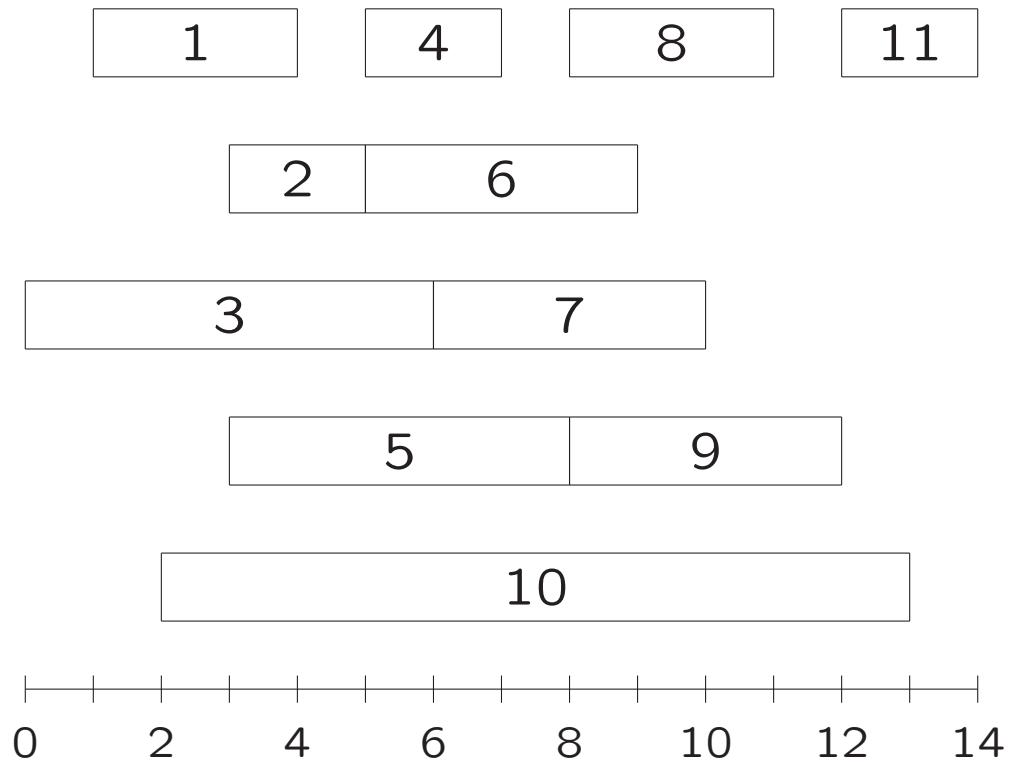
Definitie: activiteiten i en j heten **compatibel** als $[b_i, e_i)$ en $[b_j, e_j)$ niet overlappen, dus als $e_i \leq b_j$ of $e_j \leq b_i$.

Opdracht: vind een zo groot mogelijke deelverzameling van paarsgewijs compatibele activiteiten uit A .

i	b_i	e_i
1	1	4
2	3	5
3	0	6
4	5	7
5	3	8
6	5	9
7	6	10
8	8	11
9	8	12
10	2	13
11	12	14

Optimale oplossing: . . .

i	b_i	e_i
1	1	4
2	3	5
3	0	6
4	5	7
5	3	8
6	5	9
7	6	10
8	8	11
9	8	12
10	2	13
11	12	14



Optimale oplossing: . . .

Gretig algoritme: in elke stap

- wordt een activiteit i gekozen die compatibel is met de reeds gekozen activiteiten en die op dat moment het beste lijkt (gretige keuze)

Mogelijke gretige keuzes voor het kiezen van activiteit i : ...

Gretig algoritme: in elke stap

- wordt een activiteit i gekozen die compatibel is met de reeds gekozen activiteiten en die op dat moment het beste lijkt (gretige keuze)

Mogelijke gretige keuzes voor het kiezen van activiteit i :

1. selecteer steeds de activiteit die het eerst begint
2. selecteer steeds de activiteit die het kortste duurt
3. selecteer steeds de activiteit die overlapt met zo min mogelijk andere activiteiten
4. selecteer steeds de activiteit die het eerst eindigt

Welke **gretige keuzes** voor het kiezen van activiteit i leiden altijd tot een optimale oplossing?

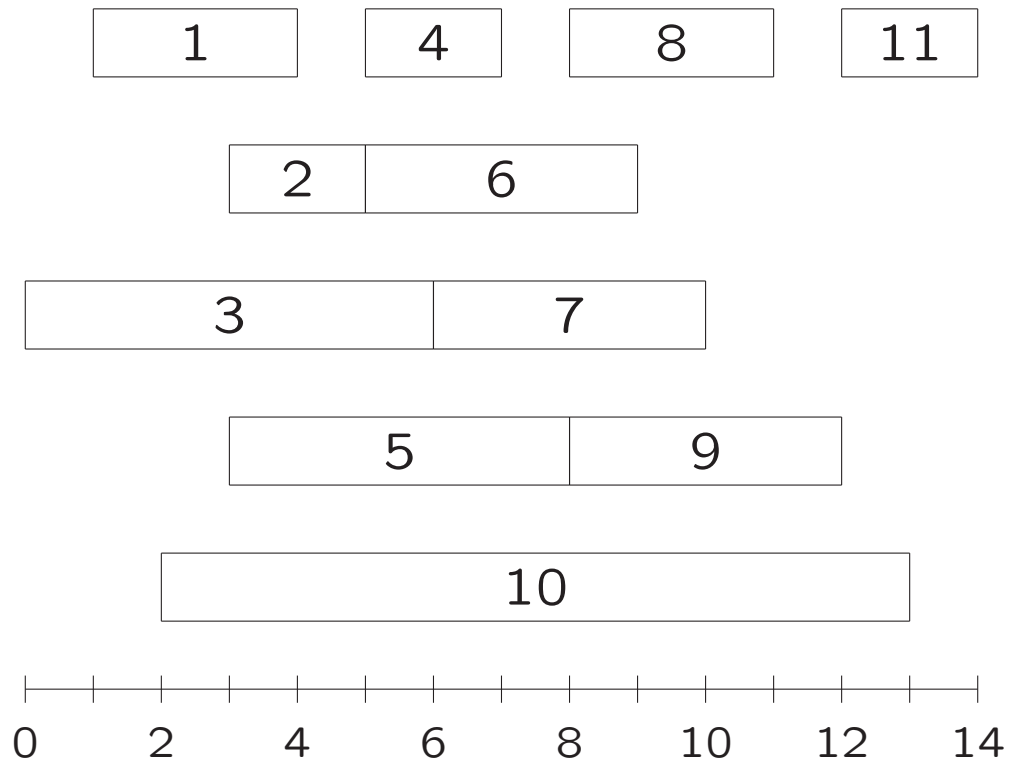
1. selecteer de activiteit die het eerst begint: **werkt niet**
2. selecteer de activiteit die het kortste duurt: **werkt niet**
3. selecteer de activiteit die overlapt met zo min mogelijk andere activiteiten: **werkt niet**
4. selecteer de activiteit die het eerst eindigt: **werkt wel**

```
// neem aan dat  $A$  oplopend gesorteerd is op eindtijd  $e_i$ ,  
// anders eerst even sorteren:  $O(n \lg n)$   
 $A' := \{1\};$   
 $j := 1;$   
// de laatst aan  $A'$  toegevoegde activiteit  
for  $i := 2$  to  $n$  do  
  // loop activiteiten af in volgorde van eindtijd  
  if  $i$  is compatibel met  $A'$  then (*)  
     $A' := A' \cup \{i\}; j := i;$   
  fi  
od  
//  $A'$  bevat nu een optimale paarsgewijs  
// compatibele deelverzameling van  $A$ 
```

Correctheid: moet bewezen worden

Complexiteit: $O(n)$ als A reeds gesorteerd is

i	b_i	e_i
1	1	4
2	3	5
3	0	6
4	5	7
5	3	8
6	5	9
7	6	10
8	8	11
9	8	12
10	2	13
11	12	14



Optimale oplossing: {1, 4, 8, 11}

De **correctheid** van het gretige algoritme volgt uit de volgende twee observaties:

1. Er bestaat een optimale oplossing die met activiteit 1 begint (die met de kleinste eindtijd dus).
2. Stel A' is een optimale oplossing van het oorspronkelijke probleem, dus met activiteitenverzameling A , die 1 bevat. Dan is $B' = A' \setminus \{1\}$ een optimale oplossing van het probleem met activiteitenverzameling $B = \{i \in A : b_i \geq e_1\}$.

```
// neem aan dat  $A$  oplopend gesorteerd is op eindtijd  $e_i$ ,  
// anders eerst even sorteren:  $O(n \lg n)$   
 $A' := \{1\};$   
 $j := 1;$   
// de laatst aan  $A'$  toegevoegde activiteit  
for  $i := 2$  to  $n$  do  
// loop activiteiten af in volgorde van eindtijd  
  if  $i$  is compatibel met  $A'$  then (*)  
     $A' := A' \cup \{i\}; j := i;$   
  fi  
od  
//  $A'$  bevat nu een optimale paarsgewijs  
// compatibele deelverzameling van  $A$ 
```

(*) Merk op: i is compatibel met A' als hij compatibel is met de laatst toegevoegde activiteit.

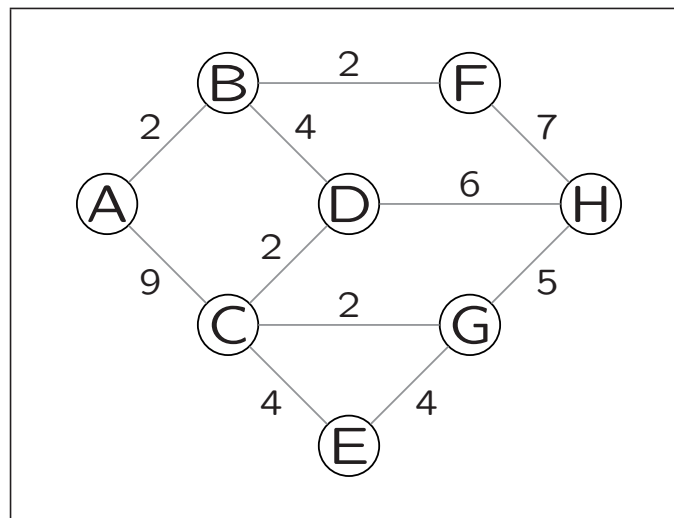
Dus (*) wordt: if $b_i \geq e_j$ then

Correctheid: moet bewezen worden

Complexiteit: $O(n)$ als A reeds gesorteerd is

Gegeven een **samenhangende, ongerichte** graaf G met gewichten op de takken.

Gevraagd: een **opspannende boom** van G met minimaal totaal gewicht.



// invoer: **samenhangende, ongerichte** gewogen graaf $G = (V, E)$

// uitvoer: E_T , verzameling takken van minimale opspannende boom T van G

sorteer E op gewicht (in oplopende volgorde): $e_{i_1}, e_{i_2}, \dots, e_{i_m}$;

$E_T = \emptyset$;

takteller = 0;

k = 0;

while takteller < $|V| - 1$ **do**

 k = k+1;

if $E_T \cup \{e_{i_k}\}$ is acyclisch **then**

$E_T = E_T \cup \{e_{i_k}\}$;

 takteller = takteller+1;

fi

do

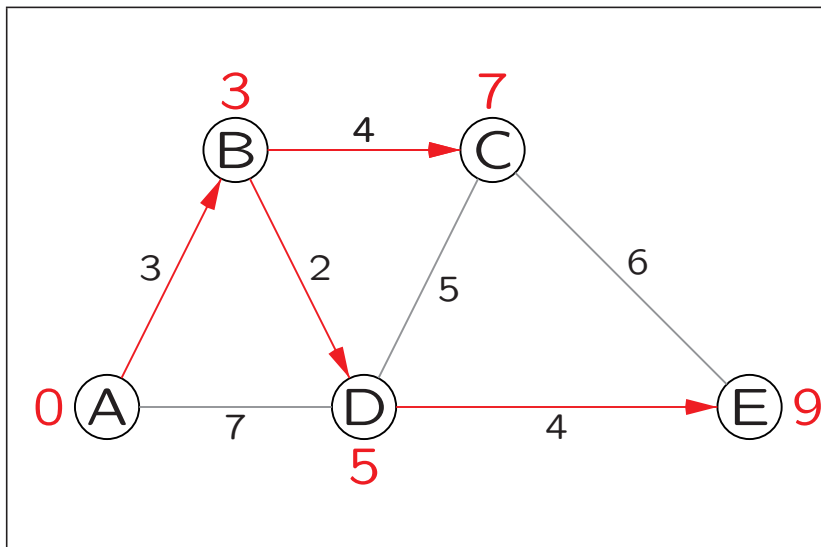
Complexiteit...

Correctheid...

Gegeven een graaf G met gewichten op de takken, en een beginknoop s . We nemen aan dat alle gewichten ≥ 0 zijn.

Gevraagd: voor elke willekeurige knoop v in de graaf (de lengte van) het/een kortste pad van s naar v .

Merk op dat al deze kortste paden vanuit s samen een boomstructuur vormen.



De kortste paden vanuit A zijn:

A \rightarrow B: lengte 3

A \rightarrow B \rightarrow D: lengte 5

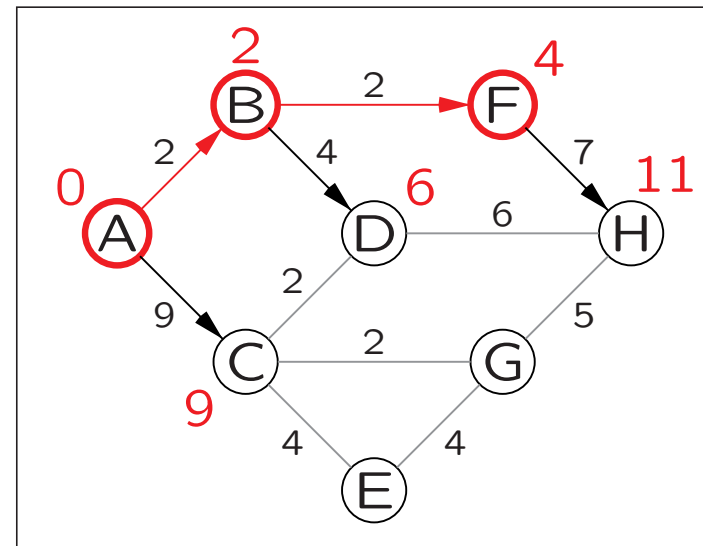
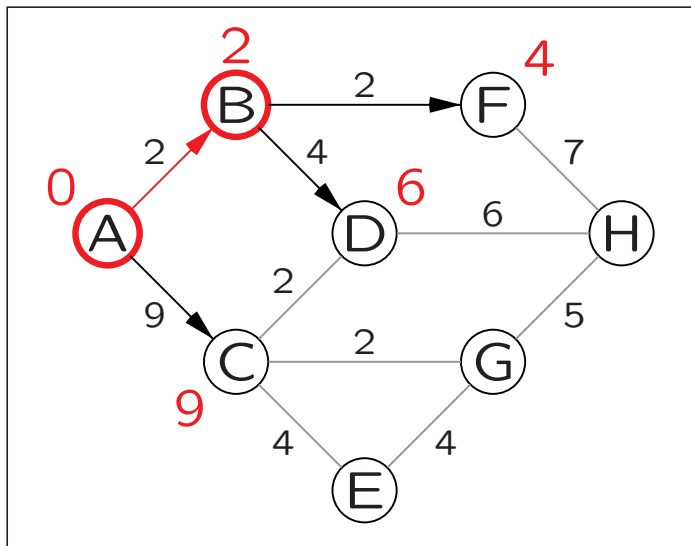
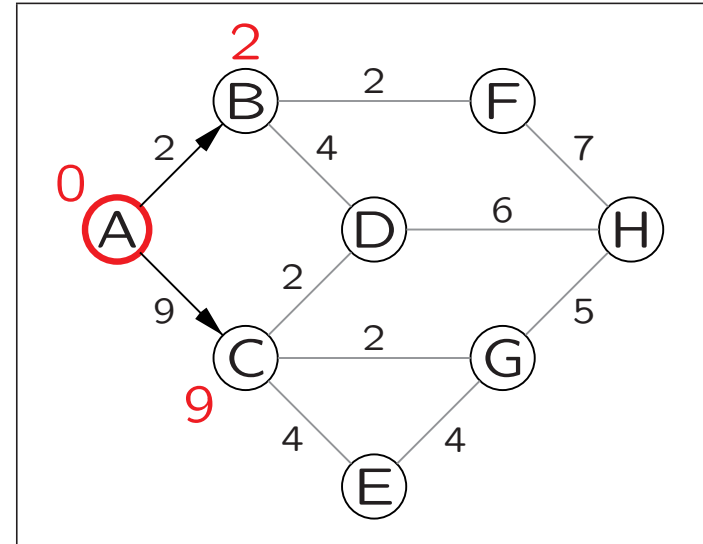
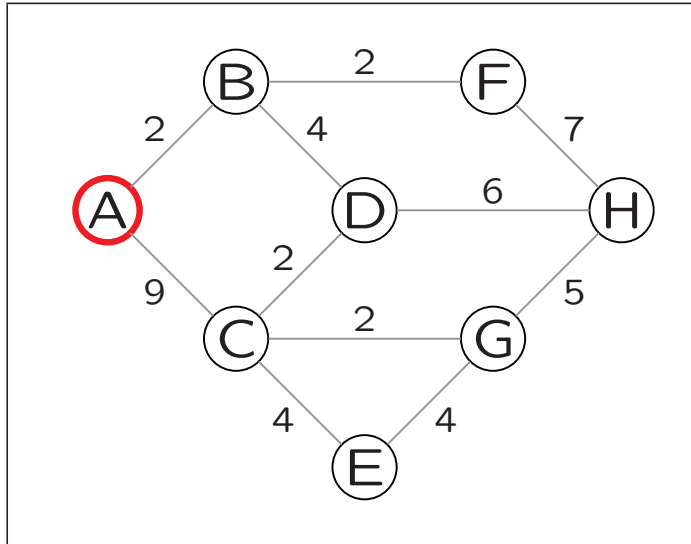
A \rightarrow B \rightarrow C: lengte 7

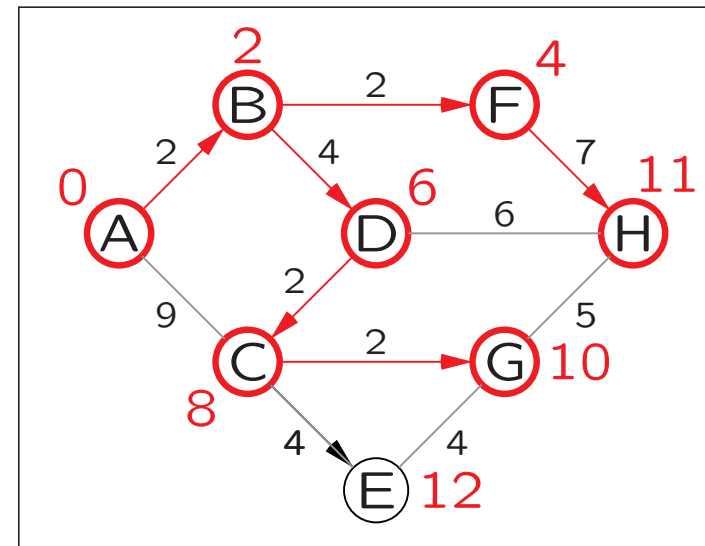
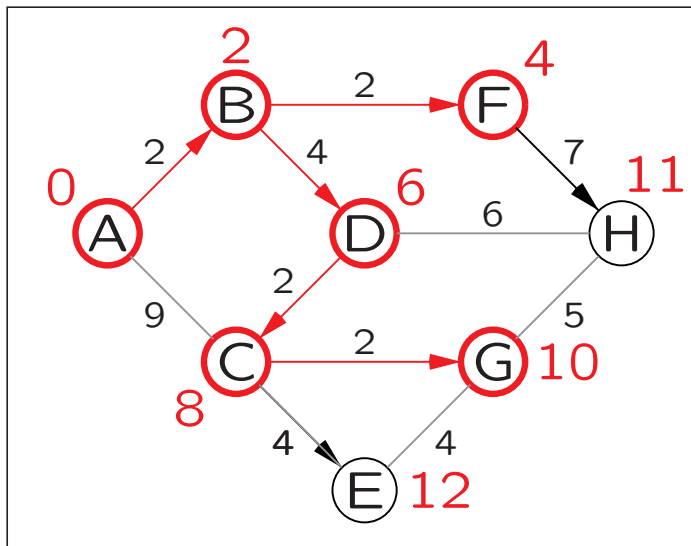
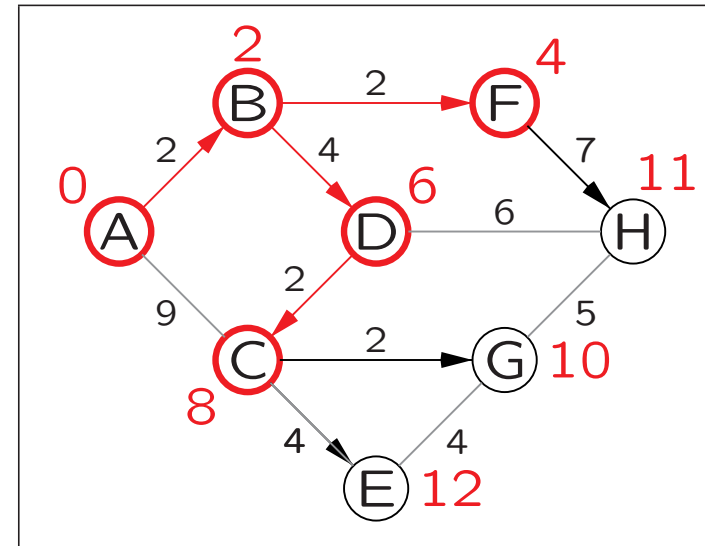
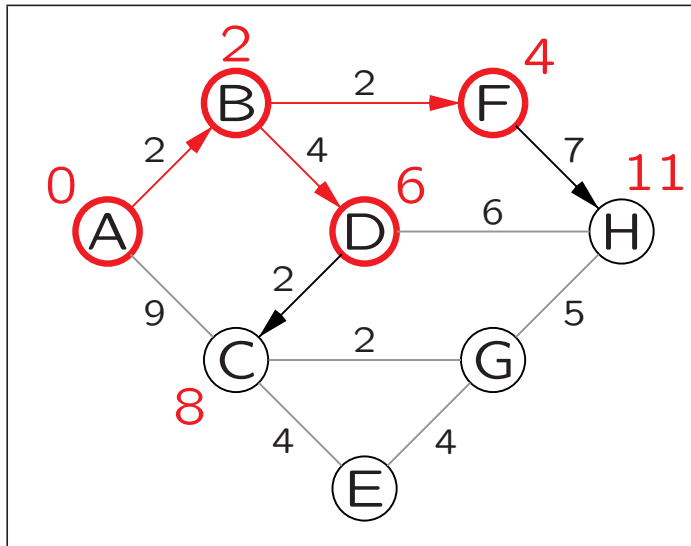
A \rightarrow B \rightarrow D \rightarrow E: lengte 9

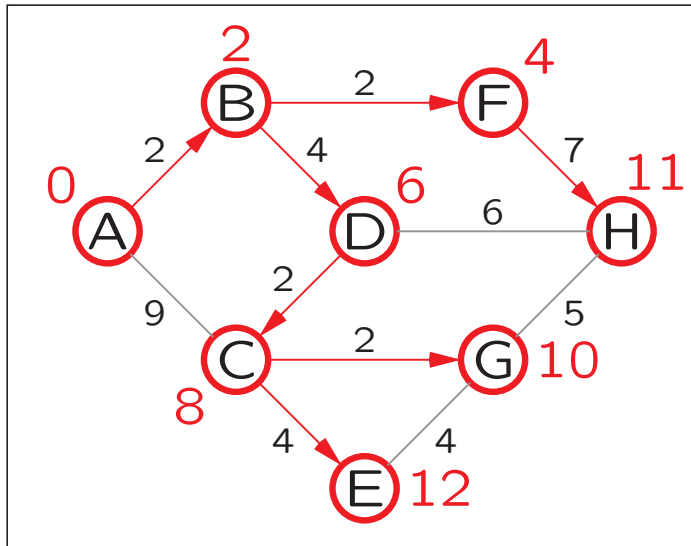
Oplossing: het **algoritme van Dijkstra** is een gretig algoritme, dat de kortste paden van s naar elk van de andere knopen vindt in volgorde van hun lengte. In elke stap wordt een knoop (en daarmee het pad van s naar die knoop) gekozen waarvoor **het tot nu toe bekende pad vanaf s zo kort mogelijk is.**



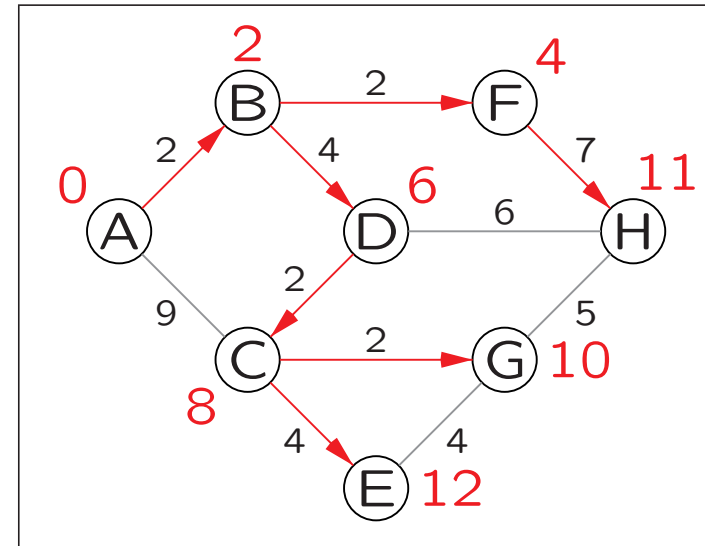
Edsger Wybe Dijkstra (Rotterdam, 11 mei 1930 — Nuenen, 6 augustus 2002) was een Nederlandse wiskundige en informaticus die veel voor de informatica heeft gedaan, met name op het gebied van gestructureerd programmeren. In 1972 werd hij onderscheiden met de Turing Award.







Het algoritme is klaar:
alle knopen gehad



Alle kortste paden vanuit
A met hun lengtes

Als je gewoon wilt doortekenen in één plaatje...

Begin met A, afstand 0.

$A \rightarrow B: 0 + 2 = 2$. OK.

$A \rightarrow C: 0 + 9 = 9$. OK.

Kies B, afstand 2, vanaf A.

$B \rightarrow D: 2 + 4 = 6$. OK.

$B \rightarrow F: 2 + 2 = 4$. OK.

Kies F, afstand 4, vanaf B.

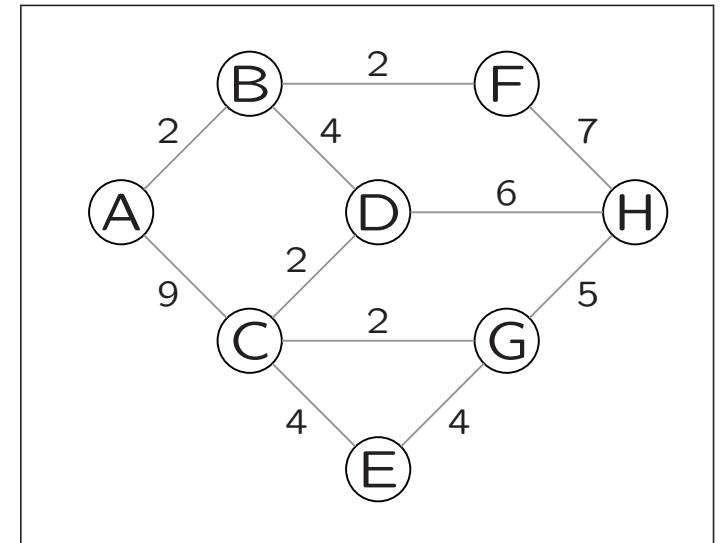
$F \rightarrow H: 4 + 7 = 11$. OK.

Kies D, afstand 6, vanaf B.

$D \rightarrow C: 6 + 2 = 8 < 9$. OK.

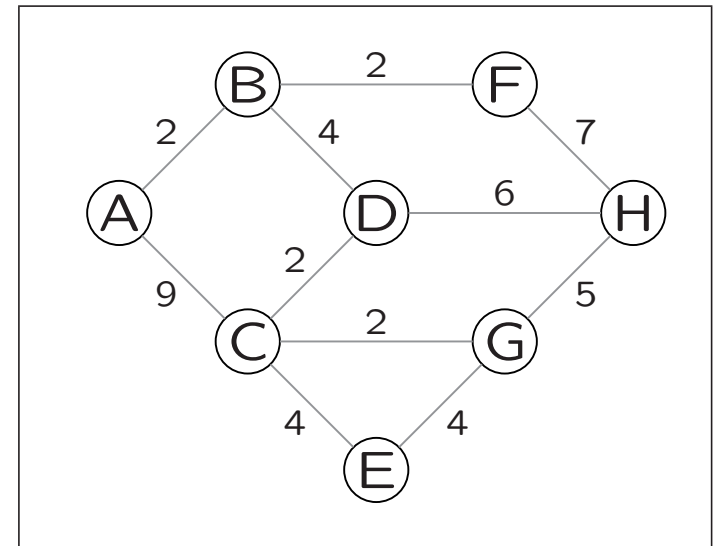
$D \rightarrow H: 6 + 6 = 12 > 11$. X.

Enzovoort.



Als je gewoon wilt doortekenen in één plaatje... (alternatief)

A	B	C	D	E	F	G	H	Actie
0	∞	∞	∞	∞	∞	∞	∞	Begin met A
-	2	9	∞	∞	∞	∞	∞	Kies B, vanaf A
-	-	9	6	∞	4	∞	∞	Kies F, vanaf B
-	-	9	6	∞	-	∞	11	Kies D, vanaf B
-	-	8	-	∞	-	∞	11	Kies C, vanaf D
-	-	-	-	12	-	10	11	Kies G, vanaf C
-	-	-	-	12	-	-	11	Kies H, vanaf F
-	-	-	-	12	-	-	-	Kies E, vanaf C



Een rij in de tabel komt overeen met het array pad in pseudo-code op volgende slide.

```
// invoer: samenhangende gewogen graaf  $G = (V, E)$  en startknoop  $s$   
// uitvoer: array dat de lengtes van de kortste paden vanuit  $s$  bevat;  
// na afloop is  $\text{pad}[v] =$  de lengte van een kortste pad van  $s$  naar  $v$ 
```

```
for  $v \in V$  do  
     $\text{pad}[v] := \infty$ ;  
od  
 $\text{pad}[s] := 0$ ;  
 $U := \emptyset$ ;  
  
while ( $U \neq V$ ) do  
    vind knoop  $v^* \in V \setminus U$  met  $\text{pad}[v^*]$  minimaal;  
     $U := U \cup \{v^*\}$ ;  
    for alle knopen  $v$  aangrenzend aan  $v^*$  do  
        if  $\text{pad}[v^*] + \text{gewicht}(v^*, v) < \text{pad}[v]$  then  
             $\text{pad}[v] := \text{pad}[v^*] + \text{gewicht}(v^*, v)$ ;  
        fi  
    od  
od
```

Complexiteit...

(Incorrecte!) opsplitsing while-lus:

```
for  $v \in V$  do
    pad[v] :=  $\infty$ ;
od
pad[s] := 0;
 $U := \emptyset$ ;

while (  $U \neq V$  ) do
    vind knoop  $v^* \in V \setminus U$  met pad[ $v^*$ ] minimaal;
     $U := U \cup \{v^*\}$ ;
od
while (  $U \neq V$  ) do
    for alle knopen  $v$  aangrenzend aan  $v^*$  do
        if pad[ $v^*$ ] + gewicht( $v^*, v$ ) < pad[ $v$ ] then
            pad[ $v$ ] := pad[ $v^*$ ] + gewicht( $v^*, v$ );
        fi
    od
od
```

Complexiteit met adjacency list...

- **Lezen/leren bij dit college:**
slides, inleiding hoofdstuk 9, paragraaf 9.2 t/m blz 353, paragraaf 9.3
- **Werkcollege** programmeeropdracht 3:
donderdag 28 april 2016, 13:45–15:30,
in computerzalen
- **Volgend college:**
vrijdag 29 april 2016