

Vijfde college algoritmiek

7 maart 2014

Exhaustive search en
Backtracking

Exhaustive search: brute force benadering voor problemen die te maken hebben met het vinden van een element met een speciale eigenschap binnen een verzameling van bijv. permutaties of deelverzamelingen of toestanden of ...

Methode:

- . construeer op een systematische manier alle kandidaat-oplossingen, bijvoorbeeld alle deelverzamelingen of alle permutaties van de getallen 1 t/m n
- . evalueer elk van deze mogelijke oplossingen
- . retourneer een/de kandidaatoplossing met de gevraagde eigenschap (als die bestaat) (*)

(*) soms, zoals bij optimalisatieproblemen, *moet* je daartoe alle kandidaatoplossingen gezien hebben

Traveling Salesman Problem (handelsreizigersprobleem)

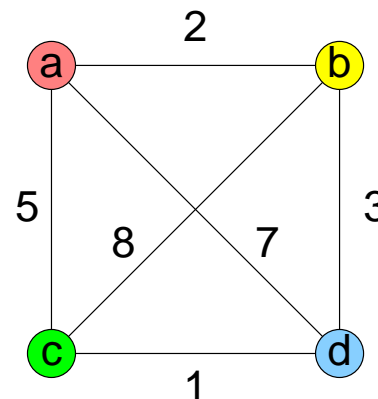
Gegeven n steden waarvan alle onderlinge afstanden bekend zijn.

Gevraagd: de/een kortste route die elke stad precies één keer aandoet, en weer terugkeert in het vertrekpunt.

Ofwel: vind de/een kortste Hamiltonkring in een samenhangende gewogen (volledige) graaf.

Voorbeeld:

minimale route
 a b d c a
 (of a c d b a)



Route	Lengte
$a \rightarrow b \rightarrow c \rightarrow d \rightarrow a$	$2 + 8 + 1 + 7 = 18$
$a \rightarrow b \rightarrow d \rightarrow c \rightarrow a$	$2 + 3 + 1 + 5 = 11$
$a \rightarrow c \rightarrow b \rightarrow d \rightarrow a$	$5 + 8 + 3 + 7 = 23$
$a \rightarrow c \rightarrow d \rightarrow b \rightarrow a$	$5 + 1 + 3 + 2 = 11$
$a \rightarrow d \rightarrow b \rightarrow c \rightarrow a$	$7 + 3 + 8 + 5 = 23$
$a \rightarrow d \rightarrow c \rightarrow b \rightarrow a$	$7 + 1 + 8 + 2 = 18$

Complexiteit: minstens $\Theta((n-1)!)$, immers alle $(n-1)!$ mogelijke Hamiltonkringen worden bekeken.

Knapzakprobleem

Gegeven n objecten, met gewicht w_1, \dots, w_n en waarde v_1, \dots, v_n , en een knapzak met capaciteit W .

Gevraagd: de meest waardevolle deelverzameling der objecten die in de knapzak past (dus met totaalgewicht $\leq W$).

Voorbeeld:

object	gewicht	waarde
1	8	42
2	3	14
3	4	40
4	5	27

knapzakcapaciteit 12

deelverzameling	gewicht	waarde
\emptyset	0	0
{1}	8	42
{2}	3	14
{3}	4	40
{4}	5	27
{1, 2}	11	56
{1, 3}	12	82
{1, 4}	13	te zwaar
{2, 3}	7	54
{2, 4}	8	41
{3, 4}	9	67
{1, 2, 3}	15	te zwaar
{1, 2, 4}	16	te zwaar
{1, 3, 4}	17	te zwaar
{2, 3, 4}	12	81
{1, 2, 3, 4}	20	te zwaar

Complexiteit: minstens $\Theta(2^n)$, immers alle 2^n deelverzamelingen van n objecten worden bekeken.

Assignmentproblem (toewijzingsprobleem)

Gegeven n personen en n taken (jobs). Persoon i kan taak j doen voor $\text{kosten}[i][j]$ euro.

Gevraagd: de/een toewijzing van de personen aan de jobs (één persoon per job en één job per persoon) met minimale kosten.

Voorbeeld:

	job 1	job 2	job 3	job 4
Anna	9	2	7	8
Bob	6	4	3	7
Carla	5	8	1	8
David	7	6	9	4

$$n = 4$$

	job 1	job 2	job 3	job 4
Anna	9	2	7	8
Bob	6	4	3	7
Carla	5	8	1	8
David	7	6	9	4

1,2,3,4 -> 9+4+1+4 = 18	2,3,1,4 -> ..	3,4,1,2 -> ..
1,2,4,3 -> 9+4+8+9 = 30	2,3,4,1 -> ..	3,4,2,1 -> ..
1,3,2,4 -> 9+3+8+4 = 24	2,4,1,3 -> ..	4,1,2,3 -> ..
1,3,4,2 -> 9+3+8+6 = 26	2,4,3,1 -> ..	4,1,3,2 -> ..
1,4,2,3 -> 9+7+8+9 = 33	3,1,2,4 -> ..	4,2,1,3 -> ..
1,4,3,2 -> 9+7+1+6 = 23	3,1,4,2 -> ..	4,2,3,1 -> ..
2,1,3,4 -> 2+6+1+4 = 13	3,2,1,4 -> ..	4,3,1,2 -> ..
2,1,4,3 -> 2+6+8+9 = 25	3,2,4,1 -> ..	4,3,2,1 -> ..

De goedkoopste toewijzing is hier 2,1,3,4, met kosten 13.

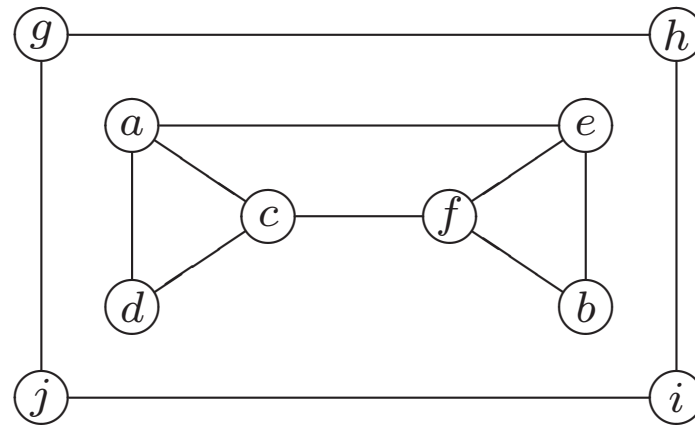
Complexiteit: minstens $\Theta(n!)$, immers alle $n!$ mogelijke toewijzingen worden bekeken.

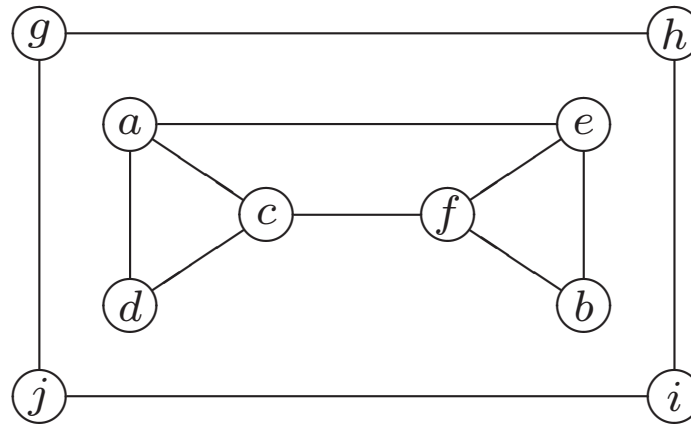
- * Exhaustive search algoritmen werken i.h.a. **alleen voor kleine probleeminstanties** in acceptabele tijd
- * Voor veel problemen zijn er veel efficiëntere algoritmen bekend (Eulerkring, kortste paden, toewijzingsprobleem)
- * Voor andere problemen is exhaustive search (of varianten daarop) in essentie de enig bekende oplossing (handelsreizigersprobleem, knapzakprobleem)

- Bij veel (graaf)problemen is het nodig om alle knopen van de graaf op een systematische manier te bezoeken

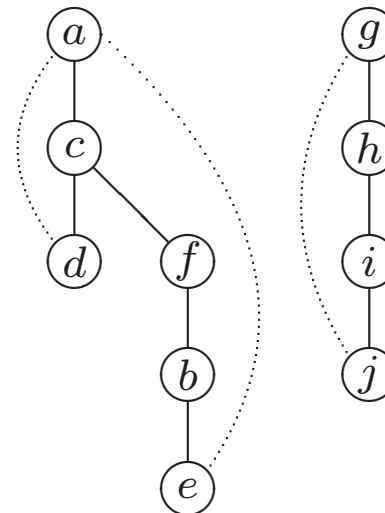
- **Graafwandelingen:**
 1. **Depth-first-search:** te vergelijken met WLR-wandeling bij bomen
 2. **Breadth-first-search:** te vergelijken met niveau-orde wandeling bij bomen

- De wandeling begint in een gegeven knoop v van de graaf.
- Vanuit een zojuist bezochte knoop wordt vervolgens steeds een aangrenzende -nog onbezochte- knoop bezocht, en van daaruit op dezelfde manier verder gelopen tot je niet verder kan.
- In dat geval wordt teruggegaan naar de knoop waar je net vandaan kwam, en wordt een andere aangrenzende knoop daarvan bezocht, en zo verder tot je weer bij v terug bent.
- Aangrenzende knopen kunnen bijvoorbeeld altijd in alfabetische volgorde bezocht worden.
- Een knoop wordt steeds als reeds bezocht gemarkeerd op het moment dat deze voor de eerste keer bekeken wordt.
- Alle knopen die vanuit v bereikbaar zijn worden zo precies één keer bezocht. Voor niet-samenhangende grafen moet bovenstaande telkens herhaald worden vanuit een resterende, nog niet bezochte knoop.
- Depth-first-search kan recursief of met behulp van een stapel worden geïmplementeerd.





	$e_{6,2}$	
	$b_{5,3}$	$j_{10,7}$
$d_{3,1}$	$f_{4,4}$	$i_{9,8}$
$c_{2,5}$		$h_{8,9}$
$a_{1,6}$		$g_{7,10}$



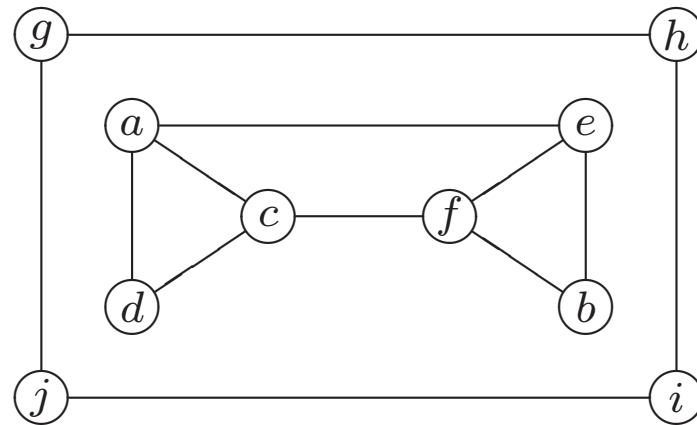
```
ALGORITME DFS (G)
// Implementeert DFS wandeling door gegeven graaf
// Invoer: Graaf  $G = (V,E)$ 
// Uitvoer: Graaf  $G$  met zijn knopen genummerd in de volgorde
//          waarin ze bij DFS wandeling voor het eerst worden ontdekt

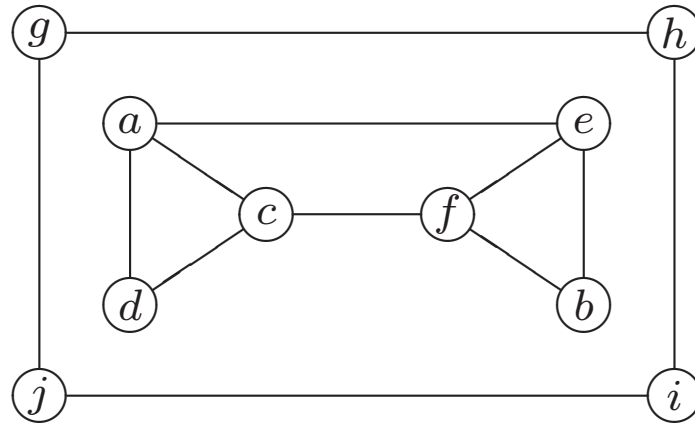
{ for elke knoop  $v$  in  $V$  do
    mark[v] = 0; // nog niet bezocht
  od
  teller = 0;
  for elke knoop  $v$  in  $V$  do
    if mark[v] == 0 then
      dfs (v);
    fi
  od
}
```

```
dfs (v)
// Bezoekt recursief alle nog onbezochte knopen die via een pad
// met v zijn verbonden, en nummert deze in de volgorde waarin
// ze worden ontdekt, met globale variabele 'teller'
{ teller ++;
  mark[v] = teller;
  for elke buurknoop w van v do
    if mark[w] == 0 then
      dfs (w);
    fi
  od
}
```

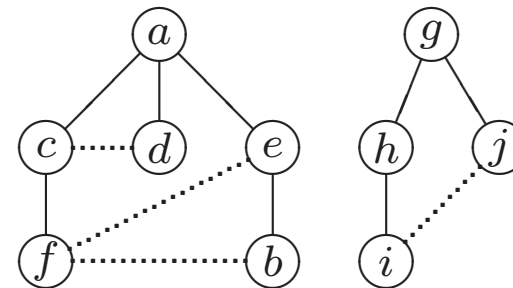
Er is ook een niet-recursieve implementatie, met een expliciete stapel

- De wandeling begint in een gegeven knoop v van de graaf.
- Vanuit een zojuist bezochte knoop worden eerst alle aangrenzende -nog onbezochte- knopen bezocht, dan de daaraan grenzende knopen (voor zover nog niet eerder bezocht), en zo verder totdat alle bereikbare knopen bezocht zijn.
- Knopen worden zo bezocht in volgorde van hun afstand vanaf v .
- Aangrenzende knopen kunnen bijvoorbeeld altijd in alfabetische volgorde bezocht worden.
- Bij de implementatie gebruiken we een rij. In de eerste stap wordt v gemarkeerd als bezocht en in de rij gezet. In elke volgende stap wordt de voorste knoop uit de rij gehaald, en worden diens burens gemarkeerd als bezocht en in de rij geplaatst.
- Alle knopen die vanuit v bereikbaar zijn worden zo precies één keer bezocht. Voor niet-samenhangende grafen moet bovenstaande telkens herhaald worden vanuit een resterende, nog niet bezochte knoop.





$a_1 \ c_2 \ d_3 \ e_4 \ f_5 \ b_6$
 $g_7 \ h_8 \ j_9 \ i_{10}$



```
ALGORITME BFS (G)
// Implementeert BFS wandeling door gegeven graaf
// Invoer: Graaf  $G = (V,E)$ 
// Uitvoer: Graaf  $G$  met zijn knopen genummerd in de volgorde
//          waarin ze bij BFS wandeling worden bezocht

{ for elke knoop  $v$  in  $V$  do
    mark[v] = 0; // nog niet bezocht
  od
  teller = 0;
  for elke knoop  $v$  in  $V$  do
    if mark[v] == 0 then
      bfs (v);
    fi
  od
}
```

```
bfs (v)
// Bezoekt alle nog onbezochte knopen die via een pad
// met v zijn verbonden, en nummert deze in de volgorde waarin
// ze worden bezocht, met globale variabele 'teller'
{ teller ++;
  mark[v] = teller;
  initialiseer queue met v erin;
  while queue is niet leeg do
    for elke buurknoop w van voorste-knoop-in-queue do
      if mark[w] == 0 then
        teller ++;
        mark[w] = teller;
        voeg w toe aan queue; // achteraan
      fi
    od
    verwijder voorste knoop uit queue;
  od
}
```

	DFS	BFS
Data structuur	een stapel	een queue
Aantal volgordes knopen	twee volgordes	één volgorde
Soorten takken (onger. grf)	tree en back edges	tree en cross edges
Toepassingen	samenhang, acycliciteit, 'articulation points'	samenhang acycliciteit minimum-tak pad
Efficiëntie voor adj. matrix	$\Theta(V ^2)$	$\Theta(V ^2)$
Efficiëntie voor adj. list	$\Theta(V + E)$	$\Theta(V + E)$

Bij veel problemen gaat het erom een element met een speciale eigenschap te vinden binnen een ruimte die exponentieel groeit als functie van de invoergrootte. Dan wordt meestal backtracking gebruikt als goed alternatief voor ES.

Exhaustive search genereert alle kandidaatoplossingen en haalt daar het speciale element tussenuit.

Backtracking

- bouwt kandidaatoplossingen component voor component (stap voor stap) op,
- kijkt al tijdens de constructie of de deeloplossing nog tot een oplossing kan leiden en
- zo niet, breidt dan de deeloplossing niet verder uit

Op deze manier spaar je soms veel werk uit en kun je dus grotere probleeminstanties oplossen.

Backtracking versus exhaustive search

Exhaustive search bekijkt *alle* volledige kandidaatoplossingen.

Backtracking controleert telkens van deeloplossingen of ze nog aan de eisen/restricties voldoen; zo niet, dan weet je zeker dat alle uitbreidingen van deze deeloplossing ook niet voldoen, dus die hoef je dan niet meer expliciet te bekijken.

Voorbeeld

Gegeven de rij $A = 3, 1, 4, 1, 5, 9, 2, 6, 5, 7$.

Gevraagd: de/een langste *stijgende* deelrij (met volgorde der elementen als in A zelf).

Basisidee backtracking

- bouw een oplossing stap voor stap op en controleer steeds of de deeloplossing in conflict komt met de restricties/eisen, en nog wel tot een oplossing kan leiden
- op elk moment kun je kiezen uit een aantal mogelijke vervolgstappen; maak een keuze en ga langs die weg verder met het opbouwen van de oplossing
- als een keuze op niets uitloopt, herzie je deze keuze en probeer je een andere mogelijkheid

Vergelijk het vinden van de uitgang in een doolhof: loop steeds verder en als je bij het zoeken vastloopt, ga terug op je pad om het laatste open alternatief te proberen

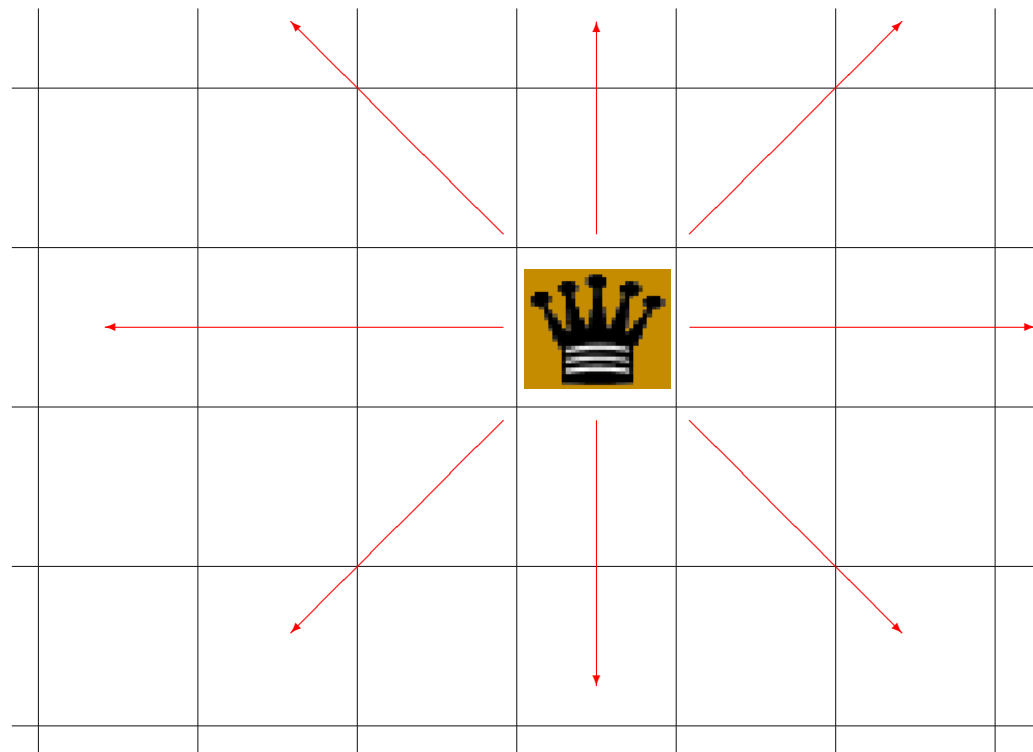
Het **acht koninginnenprobleem** luidt als volgt:

1. Kun je 8 dames (koninginnen) op een 8 bij 8 schaakbord zetten zonder dat zij elkaar aanvallen (= in één keer kunnen slaan)?
2. Zo ja, op hoeveel verschillende manieren kan dat?

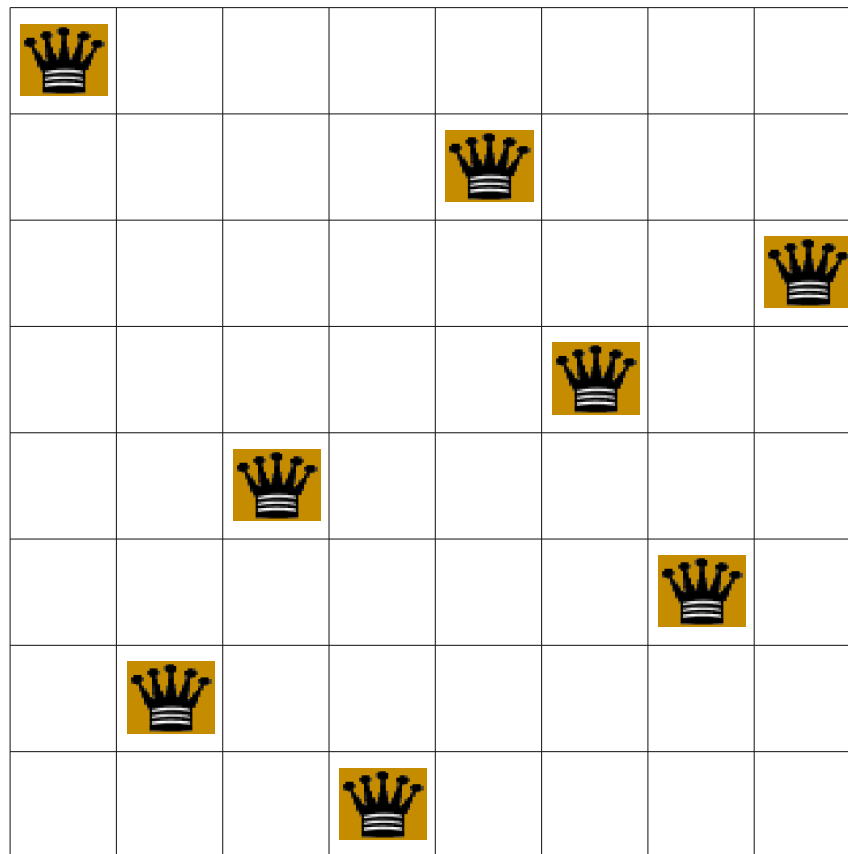
En nu **algemeen**:

Op hoeveel manieren kun je n dames op een n bij n bord plaatsen zonder dat zij elkaar aanvallen?

Een dame kan in één zet een willekeurig aantal vakjes naar links, rechts, onder, boven of diagonaal schuiven.



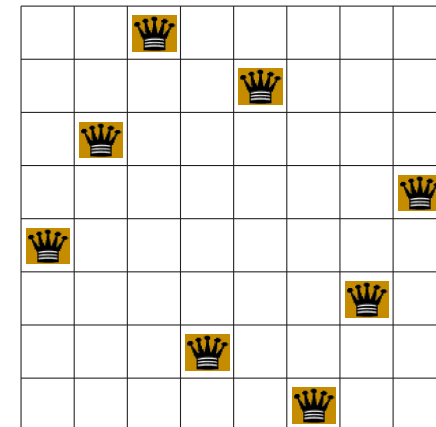
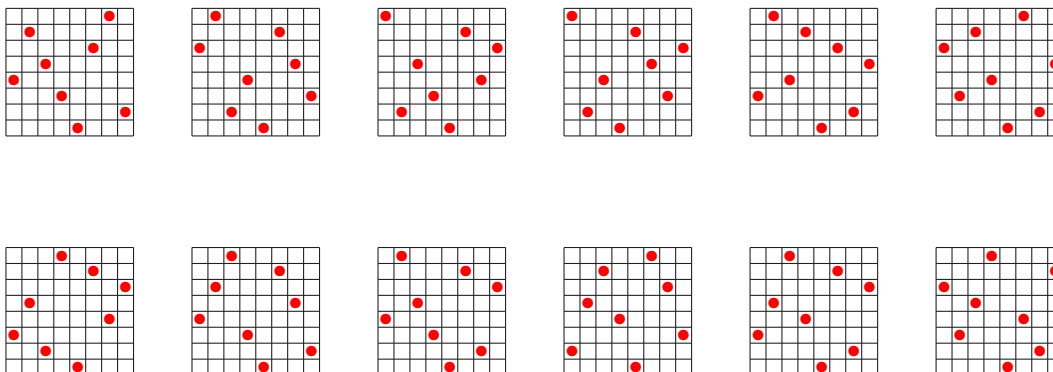
Een oplossing is onderstaande configuratie:



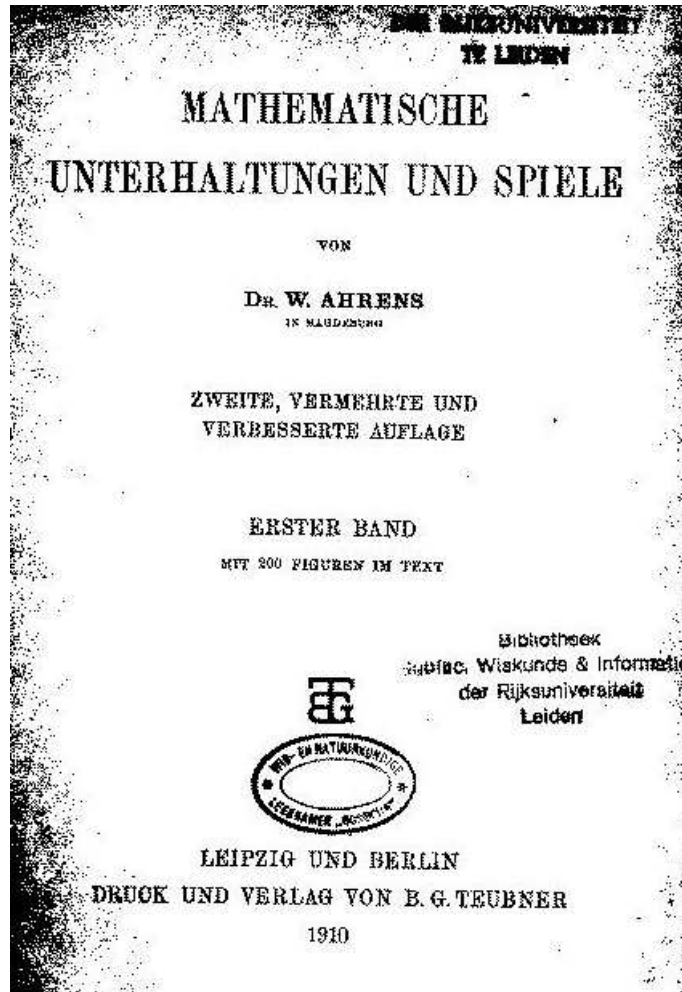
dit correspondeert met de volgende permutatie:

1 5 8 6 3 7 2 4

Op het 8×8 schaakbord zijn er 92 oplossingen. In essentie zijn er 12 verschillende oplossingen, waaruit je door draaien en spiegelen (8 mogelijkheden) ze allemaal kunt maken. Er is één wat meer symmetrische oplossing.



n	aantal	echt aantal	$n!$
1	1	1	1
2	0	0	2
3	0	0	6
4	2	1	24
5	10	2	120
6	4	1	720
7	40	6	5040
8	92	12	40.320
9	352	46	362.880
10	724	92	3.628.800
11	2680	341	39.916.800
12	14.200	1787	479.001.600
13	73.712	9233	
14	365.596		



Kapitel IX.

Das Achtköniginnenproblem.

Ein guter Mathematiker ist ein guter Schachspieler.
 JEAN PAUL
„Die unsterbliche Lüge“: Krieger-Sekten.
Die Schachspieler sind weltliche Leute, die trüben keine
 ROMANEN.

*Es ist auf dem Schachbrett immer zu denken, was es
 ist und nicht, was es sein soll.*
 Aus einem Gedicht des Muhammad ibn Scherif.
 übers. v. Hermann-Pogge.

§ 1. Historische Einleitung.

In der „Illustrierten Zeitung“ vom 1. Juni 1850 (Nr. 361,
 14. Bd., p. 352) findet sich unter der Rubrik „Schach“ „Eine in
 das Gebiet der Mathematik fallende Aufgabe von Herrn
 Dr. Nauck in Schleusingen“ folgenden Inhalts: „Man kann
 8 Schachfiguren, von denen jede den Rang einer Königin hat,
 auf dem Brett so aufstellen, daß keine von einer anderen ge-
 schlagen werden kann.“¹⁾ In der Nummer vom 21. September

¹⁾ „Wesit“ für unser „Königin“. Ich entnehme dies Wort aus
 A. v. d. Linde, „Geschichte u. Literatur des Schachspiels“, II, p. 257.

²⁾ Irrtümlicherweise wird diese Stelle nunmehr als das erste Vor-
 kommen unseres Problems zitiert. Die Aufgabe ist jedoch bereits in
 der Schachzeitung, herausgegeben von der Berliner Schachgesellschaft,
 Bd. III, 1848, p. 363 von einem ungenannten „Schachfreund“ gestellt
 worden, und zwar war, wie Max Lange („Handbuch der Schachauf-
 gaben“, Leipzig 1882, p. 80, Anm. 6) nach einer direkten persönlichen
 Mitteilung“ angibt, dieser „Schachfreund“ Max Bexuel in Aus-
 bach. — Wenn wir trotzdem oben die Geschichte des Problems an
 jene Naucksche Behandlung anknüpfen, so bestimmt uns hierbei
 der Umstand, daß die Fragestellung in der „Schachzeitung“ zunächst
 nur 3 spezielle Lösungen (s. Schachzeitung IV, 1848, p. 40) gestattet
 und anscheinend überhaupt kein sonderliches Interesse für unser Problem

n	Stammlösungen				Gesamt- zahl aller Lösungen
	doppelt- symme- trische	einfach- symme- trische	un- symme- trische	zu- sammen	
2				0	0
3				0	0
4	1			1	2
5	1		1	2	10
6		1		1	4
7		2	4	6	40
8		1	11	12	92
9		4	42	46	352
10		3	89	92	724
11		12	329	341	2680
12	4	18	1744	1766	14032

Een **brute force (exhaustive search)** aanpak:

Genereer alle mogelijke configuraties van n dames op een n bij n bord, en controleer van elk daarvan of de dames elkaar al dan niet aanvallen.

Het aantal te controleren kandidaatoplossingen is hier exponentieel:

- n^n onder de aanname: één dame per rij
- $n!$ onder de aanname: één dame per rij en één per kolom; dit zijn gewoon alle permutaties van 1 t/m n

Basisidee backtracking

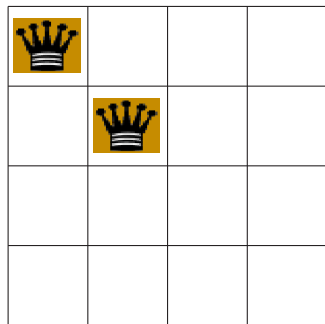
- bouw een oplossing stap voor stap op en controleer steeds of de deeloplossing in conflict komt met de restricties/eisen, en nog wel tot een oplossing kan leiden
- op elk moment kun je kiezen uit een aantal mogelijke vervolgstappen; maak een keuze en ga langs die weg verder met het opbouwen van de oplossing
- als een keuze op niets uitloopt, herzie je deze keuze en probeer je een andere mogelijkheid

Backtracking versus exhaustive search

Exhaustive search bekijkt *alle* volledige kandidaatoplossingen. Dat zijn hier alle permutaties van 1 t/m n .

Backtracking controleert telkens van deeloplossingen (standen waarbij nog niet alle dames op het bord (hoeven te) staan) of ze nog aan de eisen/restricties voldoen; zo niet, dan weet je zeker dat alle uitbreidingen van deze deeloplossing ook niet voldoen, dus die hoef je dan niet meer expliciet te bekijken.

Soms spaar je zo heel veel uit.

Voorbeeld:

Alle $(n - 2)!$ kandidaatoplossingen met de eerste twee dames op de aangegeven posities behoeven niet verder onderzocht te worden!

De eerste twee dames vallen elkaar immers al aan.

Nog meer dames neerzetten heeft dus geen zin

	1	2	3	4
1				
2				
3				
4				

oplossing 1

	♔		
			♔
♔			
		♔	

oplossing 2

		♔	
♔			
			♔
	♔		

Alle oplossingen voor het n bij n bord kunnen we vinden met behulp van **backtracking**.

- plaats de dames een voor een
- probeer de dame in alle kolommen:
 - als ze geplaatst kan worden, ga dan op **dezelfde** manier verder met de *volgende* dame
 - zo niet: probeer haar in de volgende kolom (keuze herzien)
- als ze nergens geplaatst kan worden, verschuif dan de *vorige* dame: **eerdere keuze herzien!**

Als de rij-de dame in alle n kolommen is geprobeerd, wordt de dame uit de vorige rij herzien, dus een plek naar rechts gezet, etc, ...

Bij de **recursieve** oplossing wordt automatisch een niveau teruggesprongen, bij de **iteratieve** oplossing moeten we dit zelf expliciet doen.

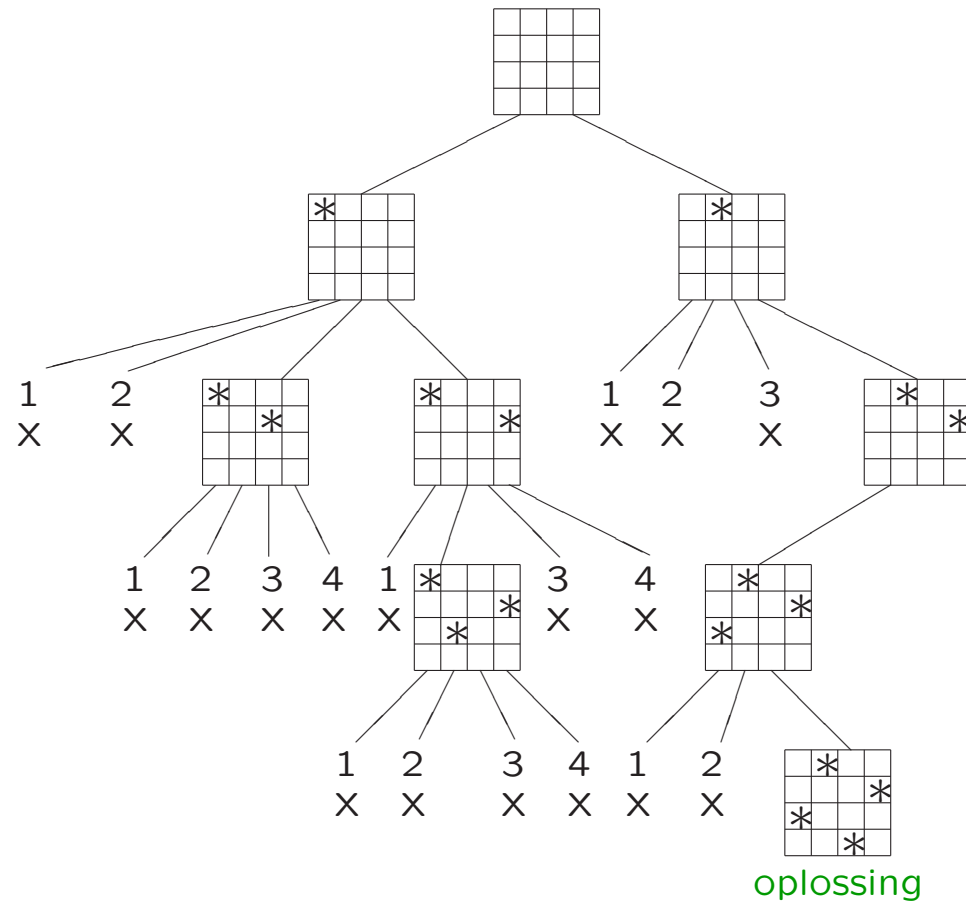
```
void zetdames (int n, int rij, int stand[], int & aantal) {
    // probeert de rij-de dame neer te zetten; de eerste rij-1
    // dames staan al goed: backtracking met recursie
    int kolom;
    if (rij == n+1) {
        drukaf (n, stand); // druk goede stand af
        aantal++; // en tel het aantal goede standen
    } // if
    else
        for (kolom = 1; kolom <= n; kolom++) {
            stand[rij] = kolom;
            if (geenaanval (rij, stand))
                zetdames (n, rij+1, stand, aantal);
        } // for
    } // zetdames
```

```
bool geenaanval (int rij, int stand[ ]) {
    bool veilig = true; int hulprijs = 1;
    while (veilig && (hulprijs < rij)) {
        veilig = ((stand[rij] != stand[hulprijs]) &&
                 (stand[rij]-stand[hulprijs] != rij-hulprijs) &&
                 (stand[rij]-stand[hulprijs] != hulprijs-rij));
        hulprijs++;
    }//while
    return veilig;
}//geenaanval
```

```
#include <iostream>
using namespace std;
const int MAX = 20;
bool geenaanval (int rij, int stand[ ]) {
    bool veilig = true; int hulprijs = 1;
    while (veilig && (hulprijs < rij)) {
        veilig = ((stand[rij] != stand[hulprijs]) && (stand[rij]-stand[hulprijs] !=
            rij-hulprijs) && (stand[rij]-stand[hulprijs] != hulprijs-rij));
        hulprijs++; }//while
    return veilig; }//geenaanval
void drukaf (int n, int stand[ ]) {
    for (int i = 1; i <= n; i++) cout << stand[i] << " ";
    cout << endl; }//drukaf
void zetdames (int n, int rij, int stand[ ], int & aantal) {
    int kolom;
    if (rij == n+1) { drukaf (n, stand); aantal++; }//if
    else
        for (kolom = 1; kolom <= n; kolom++) { stand[rij] = kolom;
            if (geenaanval (rij, stand)) zetdames (n, rij+1, stand, aantal); }//for
}//zetdames
int main ( ) {
    int stand[MAX]; int grootte; int teller = 0;
    do {
        cout << "Grootte schaakbord ( < " << MAX << " ) .. "; cin >> grootte;
    } while (grootte < 1 || grootte >= MAX);
    zetdames (grootte, 1, stand, teller);
    cout << endl << "Aantal: " << teller << endl << endl; return 0;
}//main
```

Het kan natuurlijk ook **niet-recursief**:

```
void zetdames (int n) { // niet recursief
    int stand[MAX];
    int rij = 1; stand[1] = 0; // zet eerste dame klaar
    while (rij > 0) {
        stand[rij]++; // volgende kolom
        while ((stand[rij] <= n) && (!geenaanval (rij, stand)))
            stand[rij]++; // eerste de beste goede kolom
        if (stand[rij] <= n)
            if (rij == n) // n-de dame gezet
                drukaf (n, stand);
            else { // nog niet alle dames gezet
                rij++;
                stand[rij] = 0;
            }
        else // alle kolommen van een rij geprobeerd
            rij--; // vorige dame herzien
    } // while
} // zetdames
```



x: deeloplossing niet verder uitbreiden, keuze herzien

- **Lezen/leren bij dit college:**
Paragraaf 3.4, 3.5, sheets, 12 inleiding, 12.1 (dames)
- **Werkcollege** brute force en backtracking:
donderdag 20 maart 2014, 11:15–13:00, in zaal B2/B3
- **Opgaven:**
zie <http://www.liacs.nl/home/graaf/ALGO/>
- **Volgend college:**
vrijdag 21 maart 2014, 11:15–13:00, zaal B2